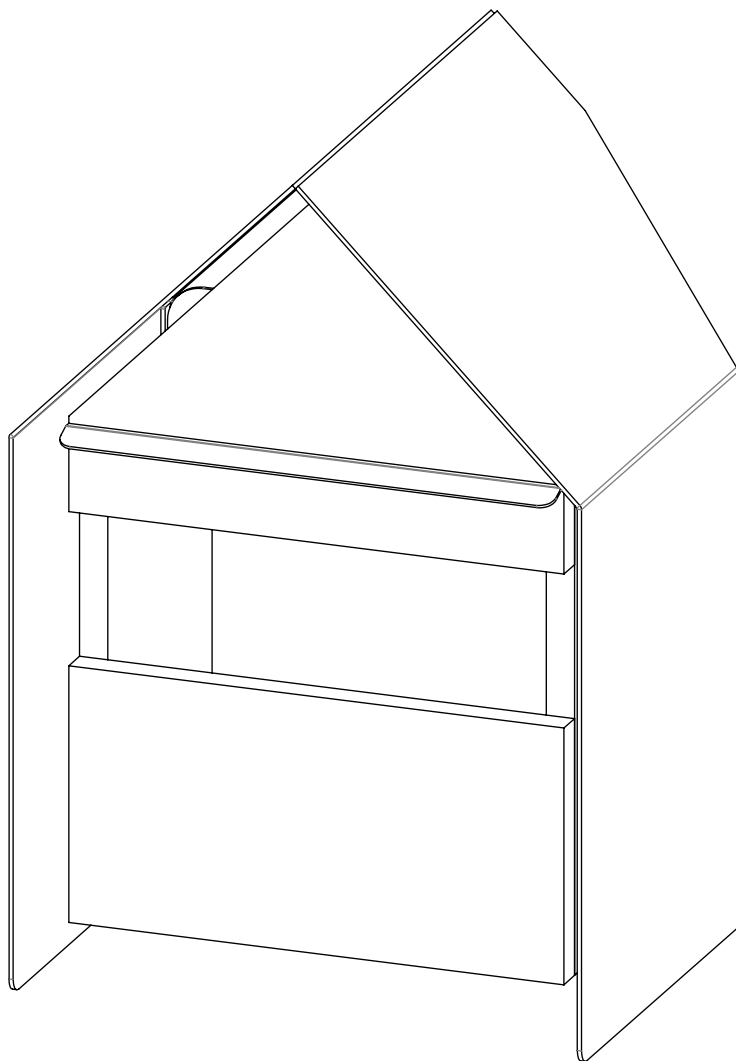


vestre

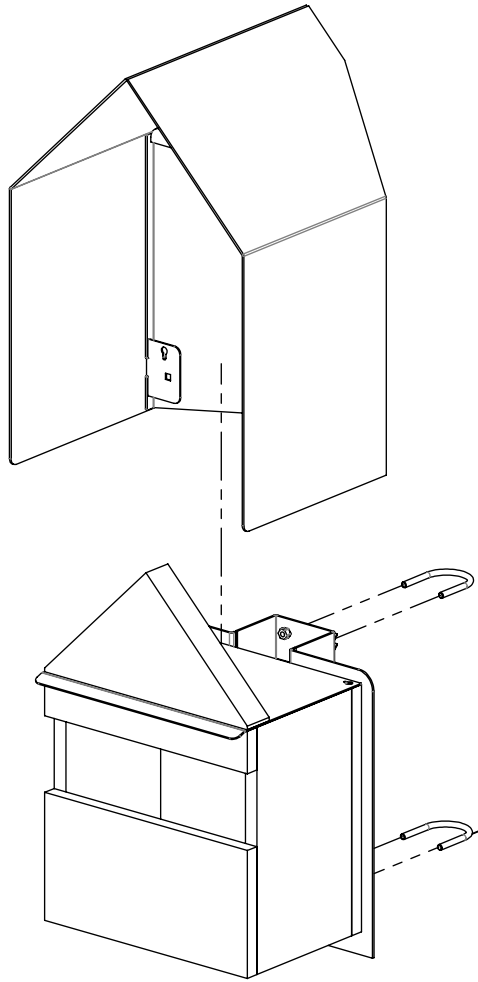
Habitats

Birdhouse

Article no: 5824



18 Kg



2x M8



